

前 言

本标准是根据住房和城乡建设部《关于印发〈2014年工程建设规范制订修订计划〉的通知》(建标〔2013〕169号)的要求,由中国有色工程有限公司、中国瑞林信息技术有限公司会同有关单位共同编制完成。

本标准编制过程中,编制组进行了广泛深入的调查研究,认真总结了我国有色金属堆浸场的建设和运行经验,并在广泛征求意见的基础上,通过反复讨论、修改和完善,最后经审查定稿。

本标准的主要技术内容是:总则、术语、堆浸场场址要求、堆浸场防渗系统、浸出液收集导排和地下水收集导排、环境监测、工程验收、工程维护和工程档案等。

本标准由住房和城乡建设部负责管理,由中国有色金属工业工程建设标准管理处负责日常管理工作,由中国瑞林信息技术有限公司负责具体技术内容的解释。执行过程中如有意见或建议,请寄送中国瑞林信息技术有限公司(地址:江西省南昌市红角洲前湖大道888号,邮编:330031)。

本标准主编单位:中国有色工程有限公司

中国瑞林信息技术有限公司

本标准参编单位:中国恩菲信息技术有限公司

浙江大学

北京矿冶科技集团有限公司

北京高能时代环境技术股份有限公司

四川正升环保科技有限公司

紫金矿业集团股份有限公司

北京轩昂环保科技股份有限公司

上海甚致环保科技有限公司
南昌天高新材料股份有限公司
天鼎丰非织造布有限公司
江西铜业股份有限公司

本标准主要起草人员：袁永强 罗敏杰 曾宪坤 胡 虎
卢建京 张德洲 崔红志 柯 瀚
周汉民 刘 勇 罗 彬 赖桂华
张耀铭 钟家德 杨小永 杨 辉
赵 跃 梁广范 高 康 姜瑞明
本标准主要审查人员：田文旗 周创兵 张 超 颜学宏
徐洪达 张岳安 蓝 蓉 郭天勇
王 树 王晓民 汪 斌

目 次

1	总 则	(1)
2	术 语	(2)
3	堆浸场场址要求	(4)
4	堆浸场防渗系统	(5)
4.1	一般规定	(5)
4.2	防渗系统设计	(5)
4.3	防渗系统结构	(7)
4.4	防渗系统土工合成材料	(11)
4.5	防渗系统施工	(13)
5	浸出液收集导排和地下水收集导排	(16)
5.1	设计	(16)
5.2	材料	(16)
5.3	施工	(17)
6	环境监测	(18)
7	工程验收	(19)
8	工程维护	(22)
9	工程档案	(23)
	附录 A 气压、真空和破坏性检测及电火花测试方法	(24)
	附录 B 高密度聚乙烯(HDPE)膜施工工序质量检查 评定	(26)
	本标准用词说明	(28)
	引用标准名录	(29)

Contents

1	General provisions	(1)
2	Terms	(2)
3	Site requirements for heap leaching	(4)
4	Liner system of heap leaching	(5)
4.1	General requirements	(5)
4.2	Design of liner system	(5)
4.3	Structure of liner system	(7)
4.4	Geosynthetics for liner system	(11)
4.5	Construction of liner system	(13)
5	Leachate collection and removal system	(16)
5.1	Design	(16)
5.2	Material	(16)
5.3	Construction	(17)
6	Environmental monitoring system	(18)
7	Acceptance for liner system and leachate collection and removal system	(19)
8	Maintenance for liner system and leachate collection and removal system	(22)
9	Archives for liner system and leachate collection and removal system	(23)
Appendix A	Pressure vacuum, destructive testing and electric spark testing method	(24)
Appendix B	HDPE membrane construction process quality inspection	(26)

Explanation of wording in this code (28)
List of quoted standards (29)

住房和城乡建设部信息公开
浏览专用

住房城乡建设部信息公开

浏览专用

1 总 则

1.0.1 为规范有色金属堆浸场浸出液收集系统、防渗系统技术要求,做到安全可靠、经济合理、技术先进、环境保护,确保工程质量,规范管理运行,制定本标准。

1.0.2 本标准适用于有色金属堆浸场防渗系统、浸出液收集系统设计、施工、验收及维护。

1.0.3 有色金属堆浸场浸出液收集系统设计、施工、验收及维护除应符合本标准外,尚应符合国家现行有关标准的规定。

2 术 语

2.0.1 堆浸场 heap leaching(dump leaching)

实施堆浸工艺的生产场地。

2.0.2 浸出液收集系统 leachate collection system

浸出液收集系统是指由防渗层和浸出液收集导排系统组成的系统。

2.0.3 防渗系统 liner system

在堆浸场场底和四周边坡上为构筑浸出液防渗收集屏障所选用的各种材料组成的体系。

2.0.4 基础层 liner foundation

防渗材料的基础,分为场底基础层和四周边坡基础层。

2.0.5 防渗层 infiltration proof layers

防渗系统中为构筑浸出液防渗屏障所选用的各种材料的组合。

2.0.6 浸出液收集导排系统 leachate collection and removal system

位于防渗层上部,用于收集和导排浸出液的盲沟及收集坑等设施。

2.0.7 地下水收集导排系统 groundwater collection and removal system

位于防渗层下方,用于收集和导排地下水的设施。

2.0.8 渗漏检测层 leakage detection liner

用于检测浸出液是否渗漏的材料层,兼有收集作用。

2.0.9 防渗系统工程材料 liner system engineering material

用于防渗系统工程的各种土工合成材料的总称,包括高密度

聚乙烯(HDPE)土工膜、膨润土防水毯(GCL)、土工布、土工复合排水网等。

2.0.10 收集池 collection pit

堆浸单元内部用于汇集浸出液和雨水的水池。

2.0.11 溶液池 leaching solution pond

位于堆浸场外收集、贮存喷(滴)淋矿石浸出液或经工艺流程返回溶液的水池,包括贵液池、中间液池和萃余液池。

住房和城乡建设部信息公开
浏览专用

3 堆浸场场址要求

3.0.1 堆浸场场址应符合下列规定：

- 1 不宜位于供水水源地、大型居民区的上游；
- 2 应避开工程地质构造复杂、滑坡或岩溶洞等不良地质存在的区域；
- 3 应避开水文地质条件复杂、地下水丰富区域；
- 4 应满足场地稳定要求。

3.0.2 堆浸场场址选择应进行环境影响评价。

3.0.3 堆浸场场址选择应符合矿山总体生产工艺要求，应按照运距适中、经济合理的原则，直选择靠近矿源的位置。堆浸场场址与露天采坑及地下采空区的安全距离应经过论证确定。

3.0.4 堆浸场场址宜结合矿山生产整体规划设计，根据堆浸场启用顺序分期、分区实施。

4 堆浸场防渗系统

4.1 一般规定

- 4.1.1 堆浸场应采取防渗措施。
- 4.1.2 堆浸场防渗标准应符合当地环境保护的相关要求。
- 4.1.3 防渗系统结构应根据场地条件、上覆荷载、堆浸矿石性质、浸出液性质及水压等综合确定。
- 4.1.4 新建堆浸场防渗系统应选择水平防渗系统。
- 4.1.5 已建有色金属堆浸场改、扩建,经论证后可采用垂直防渗系统。
- 4.1.6 堆浸场应根据水文地质条件设置膜下地下水收集导排系统。当经论证认定对地下水不会造成危害时,可不设地下水收集导排系统。

4.2 防渗系统设计

- 4.2.1 防渗系统设计应符合下列规定:
 - 1 堆浸场场底及库区内周边应形成防渗屏障;
 - 2 防渗材料应适应堆载后地基的变形;
 - 3 防渗材料的抗化学腐蚀、抗老化能力应与堆浸场使用年限相适应;
 - 4 应设置基础层和隔离保护层。
- 4.2.2 堆浸场防渗系统设计应根据环境影响评价来确定建设标准。依据不同的场地基础条件,应符合表 4.2.2 的规定。

表 4.2.2 场地基础条件与防渗结构层对应表

序号	基础层厚度 $H(\text{m})$	渗透系数 $k(\text{cm/s})$	防渗结构层
1	$H \geq 5$	$k \leq 1.0 \times 10^{-7}$	天然黏土防渗层
2		$1.0 \times 10^{-7} < k \leq 1.0 \times 10^{-5}$	单层人工材料防渗结构
3		$k > 1.0 \times 10^{-5}$	复合人工材料防渗结构
4	$1 \leq H < 5$	$k \leq 1.0 \times 10^{-7}$	单层人工材料防渗结构
5		$k > 1.0 \times 10^{-7}$	复合人工材料防渗结构
6	$H < 1$	$k \leq 1.0 \times 10^{-5}$	复合人工材料防渗结构
7		$k > 1.0 \times 10^{-5}$	双层人工材料防渗结构

4.2.3 防渗系统基础层及场地平整应符合下列规定：

1 基础层应为天然土层或经过分层碾压、夯实的稳定土层，不得因矿石堆载后造成基础失稳；不满足稳定和沉降要求的基础层应进行处理；

2 基础层应根据浸出液收集要求确定纵、横坡度；纵、横坡度不宜小于 2%；

3 当稳定地下水位最小埋深小于 1.5m 时，基础层应设置疏排措施；采用疏排措施后的地下水位与防渗膜底部距离应大于 1.5m；

4 堆浸场基础层应进行压实处理，场底压实度不应小于 0.93，边坡压实度不应小于 0.90；

5 堆浸场场地平整应包括基础边坡修整。当为土质边坡时，边坡不宜陡于 1 : 1.5；当为岩质边坡时，边坡不宜陡于 1 : 0.75；

6 场地边坡为凹凸不平的高陡岩质边坡时，宜采用挂网喷混凝土保护层，且保护层厚度不应小于 5cm；

7 基础处理应对可能导致边坡失稳的不良地质及可能的浸出液渗漏的通道采取处理措施。

4.2.4 场地边坡的单级坡高与坡长不宜超过表 4.2.4 的有关规定。

表 4.2.4 场地边坡坡高与坡长限制值 (m)

边坡坡度	>1 : 2	1 : 2 ~ 1 : 3	1 : 3 ~ 1 : 4	1 : 4 ~ 1 : 5	<1 : 5
限制坡高	10.0	15.0	15.0	15.0	15.0
限制坡长	22.5	40.0	50.0	55.0	76.5

4.2.5 采用人工材料的防渗系统在边坡上应设置锚固措施。当采用锚固沟时,应符合下列规定:

1 堆浸场应根据地形及堆浸场工艺的需要设置分阶段平台或锚固沟平台;

2 锚固沟距离边坡边缘不宜小于 800mm;

3 防渗系统工程材料转折处宜采用弧形结构;

4 锚固沟断面应根据锚固形式来确定,且尺寸不宜小于 800mm×800mm。

4.2.6 堆浸场的收集池,溶液沟、渠,溶液池的防渗标准不应低于堆浸场的防渗标准。

4.3 防渗系统结构

4.3.1 天然黏土防渗结构层应符合下列规定:

1 天然黏土防渗结构层(图 4.3.1)从上至下依次为浸出液收集导排系统、隔离保护层、天然黏土防渗层、地下水收集导排系统和基础层。

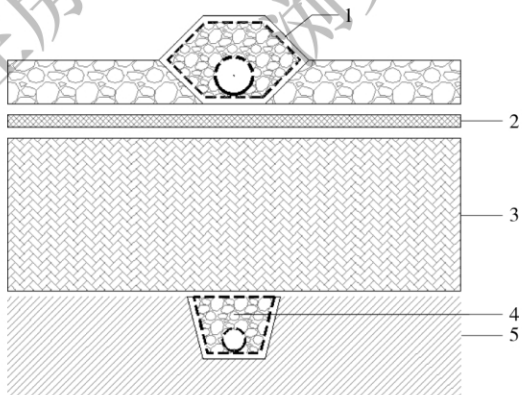


图 4.3.1 天然黏土防渗层示意图

1—浸出液收集导排系统;2—隔离保护层;3—天然黏土防渗层;

4—地下水收集导排系统;5—基础层

2 天然黏土防渗层之上应设置隔离保护层,隔离保护层宜采用土工复合排水网或土工席垫。

4.3.2 单层人工材料防渗结构层应符合下列规定:

1 单层人工材料防渗结构层(图 4.3.2)从上至下依次应为浸出液收集导排系统、隔离保护层、高密度聚乙烯(HDPE)土工膜、隔离保护层、地下水收集导排系统、基础层。

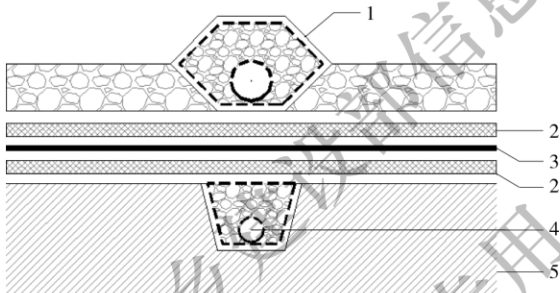


图 4.3.2 单层人工材料防渗层结构示意图

1—浸出液收集导排系统;2—隔离保护层;3—高密度聚乙烯(HDPE)土工膜;
4—地下水收集导排系统;5—基础层

2 单层人工材料防渗层材料选用应符合下列条件:

- 1) 高密度聚乙烯(HDPE)土工膜上宜采用土工复合排水网作为隔离保护层;
- 2) 高密度聚乙烯(HDPE)土工膜的厚度不应小于 2.0mm;
- 3) 隔离保护层当采用土工布时,规格不宜小于 $600\text{g}/\text{m}^2$;也可采用土工复合排水网。

4.3.3 复合人工材料防渗层应符合下列规定:

1 复合人工材料防渗结构层(图 4.3.3-1)从上至下依次应为浸出液收集导排系统、隔离保护层、高密度聚乙烯(HDPE)土工膜、压实土层(或钠基膨润土防水毯)、隔离保护层、地下水收集导排系统、基础层。

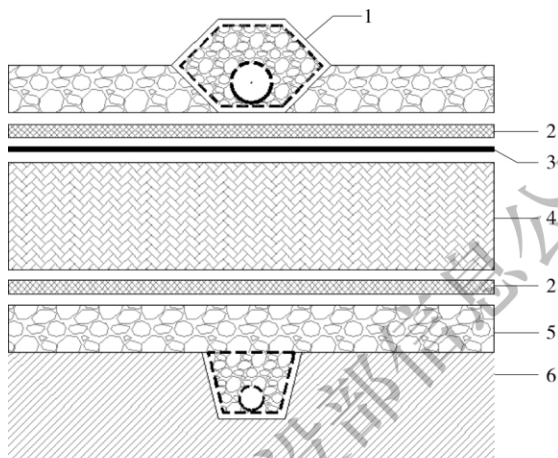


图 4.3.3-1 HDPE 膜-压实土构成的复合人工材料防渗层结构示意图

1—浸出液收集导排系统；2—隔离保护层；3—高密度聚乙烯(HDPE)土工膜；
4—压实土层；5—地下水收集导排系统；6—基础层

2 复合人工材料防渗结构层(图 4.3.3-2)从上至下依次为浸出液收集导排系统、隔离保护层、高密度聚乙烯(HDPE)土工膜、钠基膨润土垫、压实土层、隔离保护层、地下水收集导排系统、基础层。

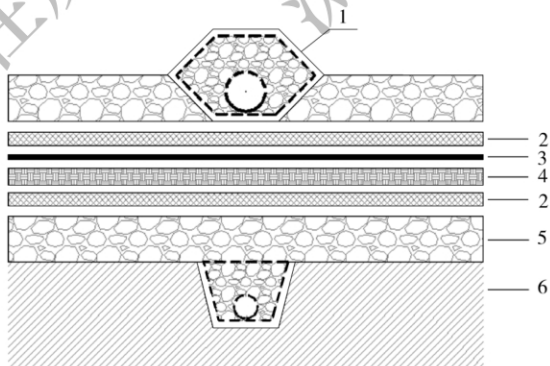


图 4.3.3-2 HDPE 膜-钠基膨润土防水毯构成的复合人工材料防渗层结构示意图

1—浸出液收集导排系统；2—隔离保护层；3—高密度聚乙烯(HDPE)土工膜；
4—钠基膨润土防水毯；5—地下水收集导排系统；6—基础层

3 复合人工材料防渗层材料选用应符合下列规定：

- 1) 高密度聚乙烯(HDPE)土工膜上宜采用土工复合排水网或土工席垫作为保护层；
- 2) 高密度聚乙烯(HDPE)土工膜的厚度不应小于2.0mm；
- 3) 压实土保护层,厚度不得小于0.75m,压实土层的渗透系数不大于 5×10^{-5} cm/s；
- 4) 钠基膨润土防水毯渗透系数不得大于 5×10^{-9} cm/s,规格不得低于4800g/m²。

4.3.4 双层人工材料防渗层应符合下列规定：

1 双层人工材料防渗结构层(图4.3.4)从上至下依次为浸出液收集导排系统、隔离保护层、高密度聚乙烯(HDPE)土工膜(主防渗层)、渗漏检测层、高密度聚乙烯(HDPE)土工膜(次防渗层)、压实土层、隔离保护层、地下水收集导排系统、基础层。

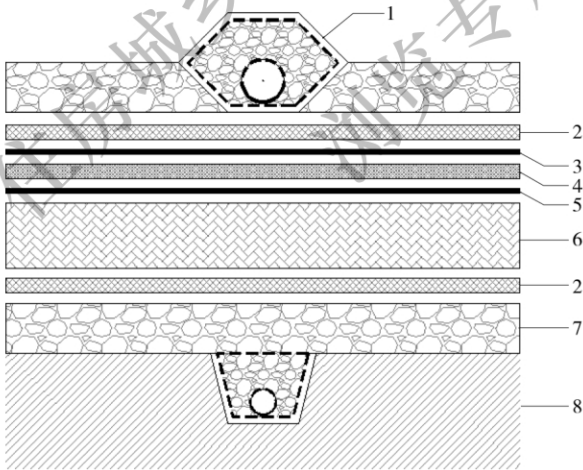


图 4.3.4 双层人工材料防渗层结构示意图

- 1—浸出液收集导排系统；2—隔离保护层；3—高密度聚乙烯(HDPE)土工膜；
4—渗漏检测层；5—高密度聚乙烯(HDPE)土工膜；6—压实土层；
7—地下水收集导排系统；8—基础层

2 双层人工材料防渗层材料应符合下列规定：

- 1) 主防渗层高密度聚乙烯(HDPE)土工膜厚度不应小于2.0mm,次防渗层高密度聚乙烯(HDPE)土工膜厚度不应小于1.5mm;
- 2) 主防渗层高密度聚乙烯(HDPE)土工膜上宜采用土工复合排水网作为保护层;
- 3) 次防渗层高密度聚乙烯(HDPE)土工膜下宜采用压实土作为保护层,压实土的厚度不宜小于0.5m,当现场无满足要求的土料时,也可采用钠基膨润土防水毯+压实砂砾土作为保护层;
- 4) 主防渗层和次防渗层之间应设置渗漏检测层,宜采用土工复合排水网。

4.3.5 垂直防渗墙结构应符合下列规定：

- 1 当采用HDPE膜—泥浆墙时,宜采用高密度聚乙烯(HDPE)膜,厚度不应小于3.0mm;当采用垂直防渗墙时,渗透系数应小于 $1.0 \times 10^{-7} \text{ cm/s}$,厚度不应小于80cm;
- 2 垂直防渗墙应深入相对隔水层不少于2.0m;
- 3 垂直防渗墙应置于阻断地下水流向的出口处;
- 4 宜在垂直防渗墙内侧设置抽水井,应确保垂直防渗墙前的水位低于墙后的稳定地下水水位。

4.4 防渗系统土工合成材料

4.4.1 土工合成材料可包括高密度聚乙烯(HDPE)土工膜、土工布、钠基膨润土垫(GCL)、土工复合排水网等。

4.4.2 堆浸场防渗材料选择应符合下列规定：

- 1 堆浸场防渗土工膜应采用高密度聚乙烯(HDPE)土工膜,水蒸气系数不应大于 $1.0 \times 10^{-13} \text{ g} \cdot \text{cm}/(\text{cm}^2 \cdot \text{s} \cdot \text{Pa})$,其材质应符合现行国家标准《土工合成材料聚乙烯土工膜》GB/T 17643的有关规定;

2 土工膜设计、施工和验收应符合现行国家标准《土工合成材料聚乙烯土工膜》GB/T 17643 的有关规定；

3 堆浸场防渗用高密度聚乙烯(HDPE)土工膜应符合下列规定：

- 1)当采用垂直开槽铺膜防渗时,高密度聚乙烯(HDPE)膜厚度不应小于 3.0mm；
- 2)高密度聚乙烯(HDPE)膜应根据堆浸场稳定要求选用环保用光面膜、单糙面膜或双糙面膜；堆浸场底部宜采用光面膜,堆浸场边坡宜采用单糙面膜或双糙面膜；
- 3)高密度聚乙烯(HDPE)膜应采用原生树脂材料。

4.4.3 土工布应符合现行国家标准《土工合成材料长丝纺粘针刺非织造土工布》GB/T 17639 的有关规定,并应符合下列规定：

- 1 土工布纤维种类宜采用耐化学腐蚀性材料；
- 2 高密度聚乙烯(HDPE)膜保护材料可采用土工布；
- 3 土工布用于反滤材料时,规格不应小于 $200\text{g}/\text{m}^2$ 。

4.4.4 膨润土防水毯(GCL)应符合现行行业标准《钠基膨润土防水毯》JG/T 193 的有关规定,并应符合下列规定：

1 钠基膨润土防水毯(GCL)应与应用环境中存在的浸出液化学兼容；

- 2 膨润土的膨胀系数不应小于 $24\text{mL}/2\text{g}$ ；
- 3 膨润土的滤失量不应大于 18mL ；
- 4 钠基膨润土防水毯(GCL)的渗透系数不应大于 $5\times 10^{-9}\text{cm}/\text{s}$ ；
- 5 土工布剥离强度不应小于 $65\text{N}/10\text{cm}$ 。

4.4.5 土工复合排水网应符合下列规定：

1 土工复合排水网性能指标应符合现行行业标准《垃圾填埋场用土工排水网》CJ/T 452 的有关规定；

- 2 排水网的过滤性能和化学兼容性应满足设计要求。

4.5 防渗系统施工

4.5.1 防渗系统施工应符合下列规定：

- 1 施工单位应提交防渗系统施工组织技术方案；
- 2 堆浸场的防渗系统施工应包括基础层和防渗系统土工材料施工；
- 3 堆浸场基础层施工完毕后应通过验收合格后才能进行防渗层施工；
- 4 堆浸场防渗系统施工完毕并通过验收合格后应采取保护措施。

4.5.2 堆浸场基础层施工应符合下列规定：

- 1 基础层宜采用黏土；
- 2 基础层施工应分层压实，每层压实土层的厚度不应大于300mm；
- 3 基础层压实度应满足设计要求；
- 4 基础层施工完毕并通过验收合格后应采取保护措施。

4.5.3 高密度聚乙烯(HDPE)土工膜施工应符合下列规定：

- 1 高密度聚乙烯(HDPE)膜材料在进场交接前，应进行性能检测；
- 2 高密度聚乙烯(HDPE)膜卷材堆放贮存时，高度不应超过4卷，并应符合防火要求；
- 3 高密度聚乙烯(HDPE)膜铺设时应符合下列规定：
 - 1)膜下保护层应采取防水、排水措施；
 - 2)应采取临时固定措施；
 - 3)高密度聚乙烯(HDPE)膜的搭接宽度应符合本标准第4.5.7条的有关规定；
 - 4)高密度聚乙烯(HDPE)膜铺设过程应填写有关记录。
- 4 高密度聚乙烯(HDPE)土工膜的铺设量不应超过一个工作日能完成的焊接量；

- 5 高密度聚乙烯(HDPE)土工膜安装之前应检查膜下保护层;
- 6 高密度聚乙烯(HDPE)土工膜铺设过程中应进行搭接宽度和焊缝质量控制;
- 7 施工中应保护高密度聚乙烯(HDPE)土工膜不受破坏;
- 8 坡面弯曲处应使膜和接缝妥贴坡面,在坡度大于10%的坡脚向场底方向1.5m范围内不得有平行于坡脚的水平焊缝。

4.5.4 土工布施工应符合下列规定:

- 1 土工布应铺设平整;
- 2 土工布搭接宽度应符合本标准第4.5.7条的有关规定;
- 3 土工布缝合应使用抗紫外和化学腐蚀的聚合物线,并应采用双线缝合;
- 4 边坡上的土工布施工时,应预先将土工布锚固在锚固沟内,再沿斜坡向下铺设平整;
- 5 土工布在边坡上的铺设方向应与坡面一致,在坡面上不宜有水平接缝;
- 6 土工布上有裂缝和孔洞时,应使用相同规格材料进行修补,修补范围应大于破损处周边300mm。

4.5.5 钠基膨润土防水毯(GCL)施工应符合下列规定:

- 1 钠基膨润土防水毯(GCL)贮存应防水、防潮、防曝晒;
- 2 钠基膨润土防水毯(GCL)不应在雨雪天气下施工;
- 3 钠基膨润土防水毯(GCL)的边坡施工不应存在水平搭接;
- 4 钠基膨润土防水毯(GCL)搭接宽度应符合本标准第4.5.7条的有关规定,搭接部位应用膨润土粉密封;
- 5 钠基膨润土防水毯(GCL)应与基础层贴实,不应折皱、悬空;
- 6 应检查钠基膨润土防水毯(GCL)外观有无破损、孔洞等缺陷,发现缺陷时,应及时采取修补措施,修补范围应大于破损范围200mm。

4.5.6 土工复合排水网施工应符合下列规定:

- 1 土工复合排水网的排水方向应与水流方向一致;

- 2 边坡上的土工复合排水网不宜存在水平接缝；
- 3 排水网芯复合的土工布在搭接时应全面覆盖网芯；
- 4 土工复合排水网中的破损均应使用相同材料修补,修补范围应大于破损范围周边 300mm。

4.5.7 土工合成材料搭接应符合表 4.5.7 的有关规定。

表 4.5.7 土工合成材料搭接要求(mm)

材 料	搭接方式	搭接宽度
非织造土工布	缝合连接	75±15
HDPE 土工膜	热熔焊接	100±20
	挤出焊接	75±20
钠基膨润土防水毯(GCL)	自然搭接	250±50
土工复合排水网	土工网要求捆扎； 下层土工布要求搭接； 上层土工布要求缝合	75±25

5 浸出液收集导排和地下水收集导排

5.1 设计

5.1.1 浸出液收集导排设施应主要包括收集层、盲沟和输送沟、渠、溶液池。

5.1.2 浸出液收集层材料可采用耐腐蚀砂砾石或粗砂,也可采用土工复合排水网。砂砾厚度不应小于300mm。

5.1.3 地下水收集导排设施应主要包括盲沟和输送管、收集井或渠。

5.1.4 地下水收集层材料宜采用耐腐蚀碎石包裹高密度聚乙烯(HDPE)花管。

5.1.5 浸出液收集导排层和地下水收集导排宜设置反滤材料。

5.1.6 浸出液收集导排和地下水收集导排宜采用重力流排出。当不能利用重力流排出时,宜设置泵池。浸出液收集导排管穿过高密度聚乙烯(HDPE)膜时,衔接处应密封。

5.1.7 浸出液收集导排和地下水收集导排盲沟的管道宜选用高密度聚乙烯(HDPE)管材。

5.1.8 盲沟宜采用碎石包裹高密度聚乙烯(HDPE)花管,花管布孔宜按梅花形布置,孔径宜为10mm~15mm。盲沟可采用塑料盲沟等。

5.2 材料

5.2.1 浸出液收集导排和地下水收集导排设施的材料应具有承受堆浸矿料、覆盖材料、设备等荷载的强度。

5.2.2 浸出液收集导排和地下水收集导排设施的材料应符合下列规定:

- 1 宜采用防腐蚀的碎石或卵石等材料,含泥量不得超过 3%;
- 2 盲沟应由土工布包裹,土工布规格不得小于 200g/m²;
- 3 浸出液输送管宜采用高密度聚乙烯(HDPE)管。

5.3 施 工

5.3.1 施工准备应符合下列规定:

- 1 施工前应检查收集管道、管件的规格、质量是否符合要求;
- 2 设计图纸及技术文件应齐全。

5.3.2 施工应符合下列规定:

- 1 应对现场进行清理,施工时应防止杂物进入管道;
- 2 应检查现场施工用电条件,满足施工要求;
- 3 高密度聚乙烯(HDPE)管道不宜在 5℃ 以下进行施工。

5.3.3 管道安装应符合下列规定:

- 1 管道铺设应平、直、顺,无突起、突弯现象,管道不得有裂纹、气孔等缺陷;
- 2 管道铺设中线位移允许偏差为±50mm,频点检查范围应为每 30m 一个点。

5.3.4 浸出液收集盲沟碎石铺设应符合下列规定:

- 1 浸出液收集导排和地下水收集导排盲沟回填卵石、碎石规格、质量、铺设厚度应符合设计要求;
- 2 浸出液收集导排和地下水收集导排盲沟包裹采用的土工布规格、质量,搭接应符合设计要求。

6 环境 监测

6.0.1 堆浸场周边应设置地下水监测井,数量应根据项目地形地貌、水文地质和环境影响评价报告综合确定,并应符合下列规定:

1 在堆浸场上游应设置 1 眼本底监测井,在堆浸场下游至少应设置 3 眼扩散监测井,并应组成扇形分布监测点;

2 监测井应设在填埋场的实际最近距离上,并应位于地下水上下游相同水力坡度上;

3 监测取样应采取具有代表性的样品,监测井深度宜至地下水水位 3m 以下。

6.0.2 堆浸场运行的开始半年试生产期,应每 3 天取样 1 次;在生产期可每周取样 1 次;封场期可每季度取样 1 次;堆浸场应对地下水进行长期监测。

7 工程验收

7.0.1 防渗系统和浸出液收集导排系统工程验收应按国家有关隐蔽工程、单项工程的要求及时组织验收,验收前提交资料应包括下列内容:

- 1 设计文件、设计修改及变更文件和竣工图纸;
- 2 制造商的材料质量合格证书、施工单位的第三方材料检验合格报告;
- 3 监理单位的相关施工现场质量控制资料和记录;
- 4 隐蔽工程验收合格文件;
- 5 施工焊接自检记录。

7.0.2 工程验收项目应包括下列内容:

- 1 场底及边坡基础层;
- 2 地下水收集导排设施;
- 3 场底及边坡膜下保护层;
- 4 场底及边坡高密度聚乙烯(HDPE)膜层;
- 5 场底及边坡膜上保护层;
- 6 浸出液收集设施;
- 7 其他。

7.0.3 防渗系统质量验收应进行观感检验和抽样检验。

7.0.4 材料质量观感检验应符合下列规定:

1 高密度聚乙烯(HDPE)土工膜、钠基膨润土防水毯(GCL)每卷卷材应标识清楚,表面无折痕、损伤,厂家、产地、卷材性能检测报告、产品质量合格证、提单等资料;

2 土工布、土工复合排水网应包装完整,表面无破损,产地、厂家、合格证、运输单等资料齐全。

7.0.5 材料质量抽样检验应符合下列规定：

1 应在现场抽样检查。

2 应送到获得国家认证的专业机构检测。

3 材料外观检查应按每 10000m²为一批，不足 10000m²按一批计；在每批产品中宜随机抽取 3 卷进行尺寸偏差和外观检查。

4 应在尺寸偏差和外观检查合格的样品中任取一卷，在距外层端部 500mm 处截取 5m²进行主要物理性能指标检验；当有一项指标不符合要求，应加倍取样检测，仍有一项指标不合格，应认定整批材料不合格。

7.0.6 防渗系统施工质量观感检验应符合下列规定：

1 场底、边坡基础层、锚固平台及回填材料应平整、密实，无裂缝、无松土、无积水、无裸露泉眼，无明显凹凸不平、无石头砖块，无树根、杂草、淤泥、腐殖土，场底、边坡及锚固平台之间过渡平缓；

2 土工布无破损、无折褶、无跳针、无漏接现象，应铺设平顺，连接良好，搭接宽度应符合本标准第 4.5.7 条的有关规定；

3 高密度聚乙烯(HDPE)土工膜铺设应合理规划，边坡上的接缝应与坡面的坡向平行，场底横向接缝须距坡脚应大于 1.5m。焊接、检测和修补记录标识应清晰，焊缝表面应整齐，不得有裂纹、气孔、漏焊和虚焊现象。高密度聚乙烯(HDPE)膜应无明显损伤、无折褶、无隆起、无悬空现象。搭接应良好，搭接宽度应符合本标准第 4.5.7 条的有关规定；

4 土工布、钠基膨润土防水毯(GCL)、土工复合排水网等材料的搭接应符合本标准第 4.5.7 条的有关规定。坡面上的接缝应与坡面的坡向平行。

7.0.7 施工质量抽样检测应符合下列规定：

1 场底和边坡基础层密实度应按每 500m²取一个点检测，合格率应为 100%；锚固沟回填土按每 50m 取一个点检测，合格率应为 100%；

2 高密度聚乙烯(HDPE)土工膜焊接质量检测应符合下列规定：

- 1) 对热熔焊接每条焊缝应进行气压检测,合格率为 100%;
- 2) 对挤压焊接每条焊缝应进行真空检测,合格率为 100%;
- 3) 焊缝破坏性强度检测,应按每 1000m 焊缝取一个 1000mm×350mm 样品做测试,合格率为 100%;
- 4) 气压、真空和破坏性检测及电火花测试方法应符合本标准附录 A 的规定。

3 高密度聚乙烯(HDPE)土工膜施工工序质量检测评定,应按本标准附录 B 的要求填写有关记录。

4 钠基膨润土防水毯(GCL)铺设质量检测应符合下列规定:

- 1) 钠基膨润土防水毯(GCL)铺设完成后,应及时对施工质量进行检验;
- 2) 搭接宽度应符合本标准第 4.5.7 条的有关规定;
- 3) 施工前钠基膨润土防水毯(GCL)不得因遇水而发生前期水化,修补的破损部位应符合本标准第 4.5.5 条、第 4.5.6 条的有关规定。

7.0.8 防渗工程施工完成后,在使用前应对防渗高密度聚乙烯(HDPE)膜进行渗漏检测,经确认合格后方可投入运行。渗漏检测宜采用电学检测法。

8 工程维护

8.0.1 使用单位应制订防渗系统工程安全保障措施及管理办法。

8.0.2 防渗系统工程的正常维护应符合下列规定：

1 防渗系统工程区域内未经允许人员及设备不得进入；

2 维护人员入场区应携带和使用维护用具；

3 正常情况下应每月不少于一次巡查尚未使用的防渗系统工程区域；该区域不得带入火种；当遇暴雨、台风等特殊情况下，应及时巡查。

8.0.3 防渗系统及浸出液收集导排系统应制订修复措施方案，并组织修复。

9 工程档案

- 9.0.1 堆浸场防渗系统及浸出液收集系统工程档案应完整、真实。
- 9.0.2 工程档案应按工程建设、生产运行两个阶段分别建档管理。
- 9.0.3 设计档案应包括不同设计阶段的有关设计文件、图纸和设计修改、变更等资料。
- 9.0.4 施工、监理档案应包括工程施工过程中有关施工、监理单位的文件、报告、图纸、影像以及记录等资料。
- 9.0.5 竣工验收档案应包括工程竣工时有关施工、监理、设计、建设单位的文件、报告、图纸以及记录、监测单位提出的检验报告等资料。
- 9.0.6 生产运行及日常检查档案应包括监测井水质化验分析资料等记录。

附录 A 气压、真空和破坏性检测 及电火花测试方法

A.0.1 高密度聚乙烯(HDPE)膜热熔焊接的气压检测应符合下列规定:

1 针对热熔焊接形成双轨焊缝,焊缝中间预留气腔的特点,应采用气压检测设备检测焊缝的强度和气密性;

2 一条焊缝施工完毕后,将焊缝气腔两端封堵,用气压检测设备对焊缝气腔加压至 250kPa,维持 3min~5min,气压不应低于 240kPa,然后在焊缝的另一端开孔放气,气压表指针应迅速归零方视为合格。

A.0.2 高密度聚乙烯(HDPE)膜挤压焊接真空检测应符合下列规定:

1 挤压焊接形成的单轨焊缝,应采用真空检测方法检测;

2 用真空检测设备直接对焊缝待检部位施加负压,当真空罩内气压达到 25kPa~35kPa 时,焊缝应无任何泄漏方视为合格。

A.0.3 高密度聚乙烯(HDPE)膜挤压焊缝电火花测试应符合下列规定:

1 电火花测试等效于真空检测,应适应地形复杂的地段;

2 应预先在挤压焊缝中埋设一条 $\phi 0.3\text{mm} \sim \phi 0.5\text{mm}$ 的细铜线,利用 35kV 的高压脉冲电源探头在距离焊缝 10mm~30mm 的高度探扫,无火花出现视为合格,否则说明出现火花的部位有漏洞。

A.0.4 高密度聚乙烯(HDPE)膜焊缝强度破坏性取样检测应符合下列规定:

1 应针对每台焊接设备焊接一定长度,取一个破坏性试样进

行室内实验分析,定量检测焊缝强度质量,热熔及挤出焊缝强度合格的判定标准应符合表 A.0.4 的有关规定。

表 A.0.4 热熔及挤出焊缝强度判定标准值

厚度 (mm)	剪切(N/mm)		剥离(N/mm)	
	热熔焊	挤出焊	热熔焊	挤出焊
1.5	21.2	21.2	15.7	13.7
2.0	28.2	28.2	20.9	18.3

注:测试条件为 25℃,50mm/min。

2 应每个试样裁取 10 个 25.4mm 宽的标准试件,分别做 5 个剪切实验和 5 个剥离实验。每种实验 5 个试样的测试结果中应有 4 个符合本标准表 A.0.4 的有关规定,且平均值应达到本标准表 A.0.4 的标准、最低值不得低于标准值的 80%方视为通过强度测试。

3 当不能通过强度测试时,应在测试失败位置沿焊缝两端各 6m 内重新取样测试,重复以上过程直至合格为止。

附录 B 高密度聚乙烯(HDPE)膜施工工序质量检查评定表

表 B 高密度聚乙烯(HDPE)膜施工工序质量检查评定表

工程名称:		承包单位:		检测单位:		共	页第	页
部位名称	工序名称	主要工程数量	桩号、位置	质量情况				
序号	质量要求							
1	高密度聚乙烯(HDPE)膜和焊条的材料规格和质量符合设计要求和有关标准的规定							
2	基础层应平整、压实、无裂缝、无松土,表面无积水、石块、树根及其他任何尖锐杂物							
3	铺设平整,无破损和折皱现象							
4	高密度聚乙烯(HDPE)膜在坡面上的焊缝应尽可能地减少,焊缝与坡度纵线的夹角不大于45°,力求平行							
5	在坡度大于10%的坡面上和坡脚1.5m范围内不得有横向焊缝							
6	焊缝表面应整齐、美观,不得有裂纹、气孔、漏焊或跳焊现象							
7	焊缝的焊接质量符合标准要求 检漏测试和拉力测试							
质量保证资料		质量保证资料应满足相关管理法规和质量标准的要求						

本标准用词说明

1 为便于在执行本标准条文时区别对待,对要求严格程度不同的用词说明如下:

1)表示很严格,非这样做不可的:

正面词采用“必须”,反面词采用“严禁”;

2)表示严格,在正常情况下均应这样做的:

正面词采用“应”,反面词采用“不应”或“不得”;

3)表示允许稍有选择,在条件许可时首先应这样做的:

正面词采用“宜”,反面词采用“不宜”;

4)表示有选择,在一定条件下可以这样做的,采用“可”。

2 条文中指明应按其他有关标准执行的写法为:“应符合……的规定”或“应按……执行”。

引用标准名录

《土工合成材料长丝纺粘针刺非织造土工布》GB/T 17639

《土工合成材料聚乙烯土工膜》GB/T 17643

《垃圾填埋场用土工排水网》CJ/T 452

《钠基膨润土防水毯》JG/T 193

住房和城乡建设部信息公开
浏览专用